



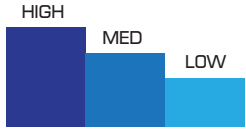
" แอร์ตั้งแขวน SK SERIES ส่องลมไกล 16 เมตร  
แรงลม 5 ระดับ ปรับได้เหมือนแอร์ติดตั้ง "



### SK SERIES

- SK SERIES แบบตั้งหรือแขวนเพดาน ขนาด 13,000-40,000 บีทียู มาตรฐานประหยัดไฟเบอร์5 และ มอก.2134
- SK SERIES แบบตั้งหรือแขวนเพดาน ขนาด 30,000-36,800 มาตรฐาน มอก.2134
- SK SERIES แบบตั้งหรือแขวนเพดาน ขนาด 44,000-60,000 บีทียู ผ่านการทดสอบมาตรฐานโรงงานผู้ผลิต **UCP**
- เย็นสบายด้วยแรงลม 5 ระดับ HI-MED-LOW-TURBO-QUIET
- สามารถกระจายลมเย็นขึ้น-ลงได้โดยอัตโนมัติและสามารถปรับการกระจายลมเย็น ซ้าย-ขวา ได้แบบ Manual (ปรับด้วยมือ)
- แผงกรองอากาศไมโครเทคโนโลยีใหม่แบบจับ ช่วยดักจับฝุ่นละอองเพิ่มมากขึ้นกว่าแผงกรองอากาศปกติ เป็น 2 เท่า และยังช่วยยับยั้งแบคทีเรีย
- ระบบพอกอากาศ Nano Technology ช่วยยับยั้งเชื้อแบคทีเรียและเชื้อไวรัส รวมทั้งดูดซับกลิ่นไม่พึงประสงค์
- สามารถเลือกใช้งานกับรีโมทคอนโทรลแบบไร้สายหรือมีสาย (Option)
- สามารถควบคุมการทำงานด้วย Smartphone ผ่าน WIFI (Option)

Floor & Ceiling Type  
**SK SERIES**



แรงลมเย็นมาตรฐาน สามารถปรับได้ 3 ระดับ (สูง-กลาง-ต่ำ)

**TURBO** แรงลมเทอร์โบ เย็นเร็วทันใจ

แรงลมเทอร์โบสำหรับคนชอบ แอร์เย็นเร็วทันใจ เครื่องทำงาน ที่แรงลมสูงกว่าระดับ HIGH

**แรงลม QUIET** เสียงเบียบสนิท

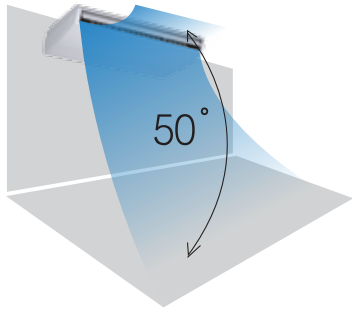
แรงลมพิเศษสำหรับคนชอบ แอร์ทำงานเงียบๆ เครื่องทำงาน ที่แรงลมระดับต่ำกว่า LOW



**ฟังก์ชันพิเศษ** AUTO SELF CLEANING

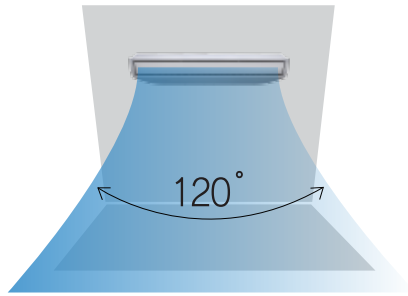
เพียงกดปุ่ม **POWER** บนรีโมทค้างไว้ 4 วินาที โบลเวอร์จะหมุนทำความสะอาดต่อเนื่อง 20 นาที เพื่อให้ภายในเครื่องแห้งสนิท ลดกลิ่นอับชื้น

**ความเย็นสบายที่กระจายได้ทั่วถึงทุกจุด **ส่งลมได้ไกล 16 เมตร****



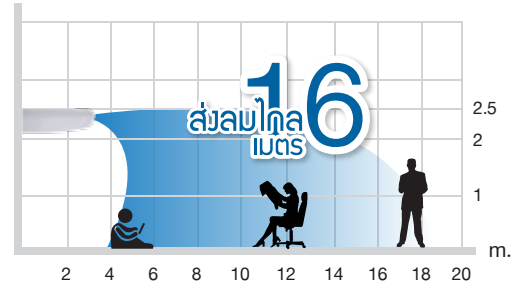
**ใบปรับลมยาว**

สวิงขึ้น-ลงได้อัตโนมัติ สวิงกว้างถึง 50 องศา หรือลือคตำแหน่งองศาจากกรีโมทคอนโทรล



**ใบปรับลมเล็กด้านในซ้าย-ขวา**

ปรับด้วยมือตามตำแหน่งที่ต้องการได้มุมกว้าง ส่งลมเย็นถึง 120 องศา



**ส่งลมไกล 16 เมตร**

ขอบเขตการกระจายลมได้ไกลถึง 16 เมตร (รุ่น SK 36 ระดับแรงลม TURBO)

**ความเย็นสบายที่มาพร้อมกับอากาศสะอาด**

**แผ่นฟอกอากาศ NANO Technology**



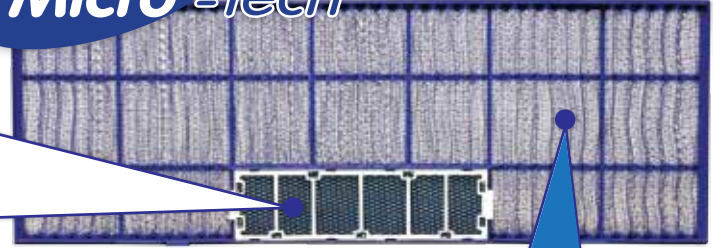
NANO ENZYME FILTER



NANO SILVER TITANIUM FILTER

- แผ่นฟอกอากาศ NANO ENZYME** นาโนเอนไซม์ ช่วยย่อยสลายสารก่อภูมิแพ้ โดยเอนไซม์ที่เคลือบอยู่ที่ฟิลเตอร์ จะยับยั้งเชื้อแบคทีเรีย หรือตัวจับเชื้อไวรัสชนิดต่างๆ
- แผ่นฟอกอากาศ Activated Carbon** มีความละเอียดสูง ช่วยดูดซับกลิ่นไม่พึงประสงค์ อับได้แก่ กลิ่นสัตว์เลี้ยง, กลิ่นบุหรี่, กลิ่นสเปรย์ เพื่ออากาศที่สะอาดกว่า
- แผ่นฟอกอากาศ NANO SILVER Titanium** นาโนซิลเวอร์ไทเทเนียม มีฤทธิ์การเร่งทางเคมีของไทเทเนียมออกไซด์ มีคุณสมบัติในการยับยั้งแบคทีเรีย, เชื้อรา และสารก่อภูมิแพ้ต่างๆ

**Micro -Tech**



**พรีฟิวเตอร์ Microtech ช่วยยับยั้งแบคทีเรีย**

พรีฟิวเตอร์ ดีไซน์ใหม่แบบจีน ช่วยกรองอากาศและดักจับฝุ่นละออง เพิ่มมากขึ้นกว่าเดิมเป็น 2 เท่า พร้อมพลาสมาเทคโนโลยีไมโครเทค ลงใน ทุกเส้นใยของพรีฟิวเตอร์ ช่วยยับยั้งแบคทีเรียตลอดอายุการใช้งาน

เทคโนโลยีนาโน : Nano Silver Titanium ทดสอบโดย NANOTEC เอกสารเลขที่ NCL-P004/AM56-055  
: Nano Enzyme ทดสอบโดย น.ม.คิตล เอกสารเลขที่ VIE12/2552

เทคโนโลยีไมโครเทค (Anti Plas Additive 3%) ทดสอบโดย MTEC เอกสารเลขที่ MTEC 1044/59

**มันใจ...ด้วยการรับประกันที่ยาวนาน**

<b>รุ่น</b>	<b>สารทำความเย็น</b>
SK13-60	R-32 / R-410A
<b>คอมเพรสเซอร์</b>	<b>อะไหล่</b>

- SK13-SK30 R-32 สามารถติดตั้งได้ทั้งแบบ ผนังหรือแขวนเพดาน
- SK36-SK60 R-32 สามารถติดตั้งได้เฉพาะแบบ แขวนเพดานเท่านั้น (เป็นไปตามข้อกำหนดของภาครัฐ)
- SK48-SK60 R-410A สามารถติดตั้งได้ทั้งแบบ ผนังหรือแขวนเพดาน



## ไฟโชว์ แสดงสถานะการทำงาน

ไฟดีสเพลย์สีขาวรุ่นใหม่ แสดงการทำงานฟังก์ชันต่างๆ สามารถDimmer ลด-เพิ่มแสงที่เปล่งออกมาได้ มองเห็นชัดทุกองศาของการติดตั้ง



## กล่องคอนโทรลหลัก

อยู่ในตำแหน่งปลอดภัยป้องกันน้ำหยดและฝุ่น ล้อรองมีฝาปิดป้องกันการขีดข่วนของแผงวงจรไฟฟ้าที่อยู่ภายใน



## ถาดน้ำหุ้มฉนวนอย่างดี

ถาดน้ำพลาสติกทรงรับด้วยตัวฉนวนโฟมอย่างดี ป้องกันการกลั่นตัวเป็นหยดน้ำ ทั้ง 2 ส่วนจัดขึ้นรูปแบบสนิทเป็นชิ้นเดียวกัน แข็งแรงประกอบเข้ากับโครงสร้างได้อย่างและสะดวกในการถอดล้าง-ประกอบ

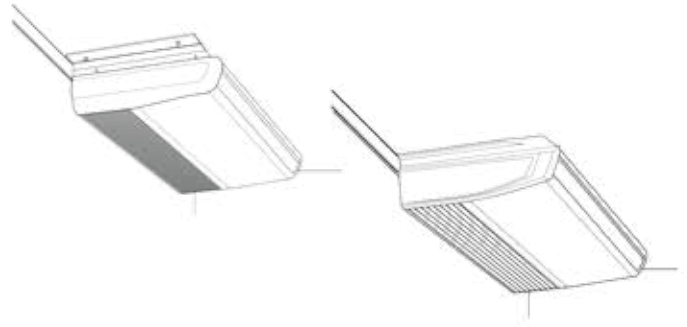


ถาดน้ำพลาสติกขนาดใหญ่ขึ้นด้วยโฟมอย่างดี

หุ้มด้วยฉนวนโฟมอย่างดี

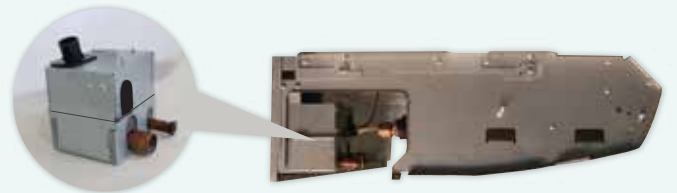
## ฝาปิดด้านข้าง ปิดบังนอตเหล็ก

ฝาข้างสามารถเก็บรายละเอียด ช่วยซ่อนนอตติดตั้งตัวเครื่องไม่ให้มองเห็น เพิ่มความสวยงามของห้อง



## อุปกรณ์เสริม : บิมน้ำซ่อนภายในเครื่อง

ตัวเครื่องสามารถติดตั้งบิมน้ำซ่อนภายในเครื่องได้ สำหรับการติดตั้งที่ไม่สามารถหาทางระบายน้ำทิ้งได้ โดยบิมน้ำสามารถบิมน้ำได้สูงถึง 60 ซม. จากระดับตัวเครื่อง (กรณีต้องการบิมน้ำภายในเครื่อง จะต้องทำการส่งผลิตพร้อมเครื่องเท่านั้น)



## SK Series

R-32

Model รุ่น	Indoor Unit ชุดแฟนคอยล์ ยูนิต		SK13BA-MNVKE	SK18BA-MNVJE	SK24BA-MNVTE	SK24BA-MNVJE	SK30B-MNVJE
	Outdoor Unit ชุดคอนเดนซิ่ง ยูนิต		KC13BA-RSVKE	KC18BA-RSVJE	KC24BA-RSVTE	KC24BA-RSVJE	KC30B-RSVJE
Cooling Capacity ขนาดทำความเย็น	Btu/hr		13,000	19,000	25,500	26,000	32,000
ฉลากระดับประสิทธิภาพพลังงาน							
Efficiency ประสิทธิภาพพลังงาน	SEER		14.16	13.54	13.34	13.60	12.73
Power Consumption พิกัดกำลังไฟฟ้า	W		975	1,490	2,030	2,030	2,670
มาตรฐาน มอก.2134 / โรงงาน UCP							
Cooling Capacity ขนาดทำความเย็น	W		3,600	5,400	7,500	7,500	8,800
อัตราส่วนประสิทธิภาพพลังงาน	W/W		3.69	3.62	3.69	3.69	3.49
Power Consumption พิกัดกำลังไฟฟ้า	W		975	1,490	2,030	2,030	2,525
Power Supply ระบบไฟฟ้า	V/Ph/Hz		220 / 1 / 50				
Running Current พิกัดกระแสไฟฟ้า	A		4.50	6.90	9.50	9.35	12.50
Piping Connection ขนาดท่อของเครื่อง	Inch		1/4 / 1/2 / 1 1/8	1/4 / 1/2 / 1 1/8	1/4 / 5/8 / 1 1/8	1/4 / 5/8 / 1 1/8	3/8 / 5/8 / 1 1/8
Liq / Gas / Drain	mm		6.4 / 12.7 / OD.26	6.4 / 12.7 / OD.26	6.4 / 15.9 / OD.26	6.4 / 15.9 / OD.26	9.5 / 15.9 / OD.26
<b>Indoor Unit ชุดแฟนคอยล์ ยูนิต</b>			<b>SK13BA-MNVKE</b>	<b>SK18BA-MNVJE</b>	<b>SK24BA-MNVTE</b>	<b>SK24BA-MNVJE</b>	<b>SK30B-MNVJE</b>
Power Supply ระบบไฟฟ้า	V/Ph/Hz		220 / 1 / 50				
Airflow rate ปริมาณลม	CFM		400	600	800	800	1,000
Fan Speed ระดับความเร็วของมอเตอร์พัดลม			5 Steps and Auto ความเร็ว 5 ระดับ (Turbo, Hi, Med, Low, Quiet) และอัตโนมัติ (Auto)				
Air direction control การควบคุมทิศทางลม			Up - Down สลับขึ้น-ลง Auto และ Left - Right ปรับด้วยมือ Manual				
Dimension Indoor (สูงxกว้างxลึก) (mm)			680 x 1,106 x 235	680 x 1,106 x 235	680 x 1,106 x 235	680 x 1,290 x 235	680 x 1,290 x 235
Weight Indoor น้ำหนัก	Kg		25	27	28	33	35
<b>Outdoor Unit ชุดคอนเดนซิ่ง ยูนิต</b>			<b>KC13BA-RSVKE</b>	<b>KC18BA-RSVJE</b>	<b>KC24BA-RSVTE</b>	<b>KC24BA-RSVJE</b>	<b>KC30B-RSVJE</b>
Power Supply ระบบไฟฟ้า	V/Ph/Hz		220 / 1 / 50				
Compressor Type คอมเพรสเซอร์			ROTARY				
Dimension (สูงxกว้างxลึก) (mm)			545 x 820 x 285	545 x 890 x 315	700 x 970 x 350	700 x 970 x 350	980 x 970 x 340
Weight น้ำหนัก	Kg		32	38	52	52	76
Refrigerant น้ยาการทำความเย็น			R-32				
ตำแหน่งตัวตัดน้ำยา			OUTDOOR UNIT (ตัวคอยล์ร้อน)				
ตำแหน่งเมนเฟรมเครื่อง			INDOOR UNIT (ตัวคอยล์เย็น)				OUTDOOR UNIT (ตัวคอยล์ร้อน)

Specifications are subjected to change without notice for future improvement. Note : Cooling capacity based on Indoor temp 27 °C DB/ 19 °C WB, and Outdoor temp 35 °C DB/ 24 °C WB

\* ค่าระดับเสียงในตารางทดสอบในห้องไร้เสียงสะท้อนตามมาตรฐาน JIS \* ค่าที่วัดจริงในหน้างานอาจสูงกว่านี้ เนื่องจากสภาพแวดล้อม

SK Series

R-32

Model รุ่น	Indoor Unit ชุดแผ่นคอยล์ ยูนิต		SK36B-MNVTE	SK36B-MNVTE	SK40B-MNVJE	SK30B-MNVJM	SK36B-MNVJM	SK36B-MNVJM
	Outdoor Unit ชุดคอนเดนซิ่ง ยูนิต		KC36B-RSVTE	KC36B-RSYTE	KC40B-RSYJE	KC30B-RSVJM	KC36B-RSVJM	KC36B-RSYJM
Cooling Capacity ขนาดทำความเย็น	Btu/hr		36,200	36,200	40,000	30,000	36,200	36,800
ฉลากระดับประสิทธิภาพพลังงาน						—	—	—
Efficiency ประสิทธิภาพพลังงาน	SEER		12.65	12.94	12.87	10.79	10.98	10.95
Power Consumption พิกัดกำลังไฟฟ้า	W		3,040	2,970	3,300	2,955	3,500	3,570
มาตรฐาน มอก.2134 / โรงงาน UCP								
Cooling Capacity ขนาดทำความเย็น	W		10,600	10,600	11,800	8,800	10,400	10,600
อัตราส่วนประสิทธิภาพพลังงาน	W/W		3.48	3.48	3.49	2.98	2.97	2.97
Power Consumption พิกัดกำลังไฟฟ้า	W		3,050	3,050	3,380	2,955	3,500	3,570
Power Supply ระบบไฟฟ้า	V/Ph/Hz		220 / 1 / 50	380 / 3 / 50			220 / 1 / 50	
Running Current พิกัดกระแสไฟฟ้า	A		14.50	5.25	5.65	14.15	17.10	6.00
Piping Connection ขนาดท่อของเครื่อง	Inch		3/8 / 5/8 / 1 1/16	3/8 / 5/8 / 1 1/16	3/8 / 5/8 / 1 1/16	3/8 / 5/8 / 1 1/16	3/8 / 5/8 / 1 1/16	3/8 / 5/8 / 1 1/16
Liq / Gas / Drain	mm		9.5 / 15.9 / OD.26	9.5 / 15.9 / OD.26	9.5 / 15.9 / OD.26	9.5 / 15.9 / OD.26	9.5 / 15.9 / OD.26	9.5 / 15.9 / OD.26
Indoor Unit ชุดแผ่นคอยล์ ยูนิต			SK36B-MNVTE	SK36B-MNVTE	SK40B-MNVJE	SK30B-MNVJM	SK36B-MNVJM	SK36B-MNVJM
Power Supply ระบบไฟฟ้า	V/Ph/Hz		220 / 1 / 50					
Airflow rate ปริมาณลม	CFM		1,200	1,200	1,400	1,000	1,200	1,200
Fan Speed ระดับความเร็วของมอเตอร์พัดลม	5 Steps and Auto ความเร็ว 5 ระดับ (Turbo , Hi , Med , Low , Quiet) และอัตโนมัติ (Auto)							
Air direction control การควบคุมทิศทางลม	Up - Down สวิตช์อัตโนมัติ และ Left - Right ปรับด้วยมือ Manual							
Dimension Indoor (สูงxกว้างxพหุขั้ว)	mm		680 x 1,290 x 235	680 x 1,290 x 235	680 x 1,614 x 235	680 x 1,290 x 235	680 x 1,614 x 235	680 x 1,614 x 235
Weight Indoor น้ำหนัก	Kg		35	35	45	32	42	42
Outdoor Unit ชุดคอนเดนซิ่ง ยูนิต			KC36B-RSVTE	KC36B-RSYTE	KC40B-RSYJE	KC30B-RSVJM	KC36B-RSVJM	KC36B-RSYJM
Power Supply ระบบไฟฟ้า	V/Ph/Hz		220 / 1 / 50	380 / 3 / 50			220 / 1 / 50	
Compressor Type คอมเพรสเซอร์	ROTARY							
Dimension (สูงxกว้างxพหุขั้ว)	mm		980 x 970 x 340	980 x 970 x 340	980 x 970 x 340	735 x 840 x 334	903 x 840 x 334	903 x 840 x 334
Weight น้ำหนัก	Kg		76	76	80	55	57	57
Refrigerant นํ้ายาทำความเย็น	R-32							
ตำแหน่งตัวตัดนํ้ายา	OUTDOOR UNIT (ตัวคอยล์ร้อน)							
ตำแหน่งเมนไฟเข้าเครื่อง	OUTDOOR UNIT (ตัวคอยล์ร้อน)							

SK 2022-1

SK Series

R-32

R-410A

Model รุ่น	Indoor Unit ชุดแผ่นคอยล์ ยูนิต		SK44B-MNVJU	SK48B-MNVJU	SK54B-MNVJU	SK60B-MNVJU	SK48A-MNVKU	SK60A-MNVLU	SK60A-MNVKU
	Outdoor Unit ชุดคอนเดนซิ่ง ยูนิต		KC44B-RSYJU	KC48B-RSYJU	KC54B-RSYJU	KC60B-RSYJU	KC48A-SSYKU	KC60A-RSYLU	KC60A-SSYKU
Cooling Capacity ขนาดทำความเย็น	Btu/hr		44,000	48,000	53,739	60,000	48,000	60,000	60,000
ฉลากระดับประสิทธิภาพพลังงาน			—	—	—	—	—	—	—
Efficiency ประสิทธิภาพพลังงาน	SEER		11.68	11.33	10.69	10.71	10.73	10.71	10.71
Power Consumption พิกัดกำลังไฟฟ้า	W		4,000	4,500	5,340	5,950	4,750	5,800	5,950
มาตรฐาน มอก.2134 / โรงงาน UCP									
Cooling Capacity ขนาดทำความเย็น	W		12,900	14,100	15,750	17,600	14,100	17,600	17,600
อัตราส่วนประสิทธิภาพพลังงาน	W/W		3.23	3.13	2.95	2.96	2.97	3.03	2.96
Power Consumption พิกัดกำลังไฟฟ้า	W		4,000	4,500	5,340	5,950	4,750	5,800	5,950
Power Supply ระบบไฟฟ้า	V/Ph/Hz		380 / 3 / 50						
Running Current พิกัดกระแสไฟฟ้า	A		7.30	8.55	9.70	10.85	8.50	10.65	10.95
Piping Connection ขนาดท่อของเครื่อง	Inch		3/8 / 5/8 / 1 1/16	3/8 / 5/8 / 1 1/16	3/8 / 5/8 / 1 1/16	1/2 / 3/4 / 1 1/16	3/8 / 5/8 / 1 1/16	1/2 / 3/4 / 1 1/16	1/2 / 3/4 / 1 1/16
Liq / Gas / Drain	mm		9.5 / 15.9 / OD.26	9.5 / 15.9 / OD.26	9.5 / 15.9 / OD.26	12.7 / 19.0 / OD.26	9.5 / 15.9 / OD.26	12.7 / 19.0 / OD.26	12.7 / 19.0 / OD.26
Indoor Unit ชุดแผ่นคอยล์ ยูนิต			SK44B-MNVJU	SK48B-MNVJU	SK54B-MNVJU	SK60B-MNVJU	SK48A-MNVKU	SK60A-MNVLU	SK60A-MNVKU
Power Supply ระบบไฟฟ้า	V/Ph/Hz		220 / 1 / 50						
Airflow rate ปริมาณลม	CFM		1,600	1,600	2,000	2,000	1,600	2,000	2,000
Fan Speed ระดับความเร็วของมอเตอร์พัดลม	5 Steps and Auto ความเร็ว 5 ระดับ (Turbo , Hi , Med , Low , Quiet) และอัตโนมัติ (Auto)								
Air direction control การควบคุมทิศทางลม	Up - Down สวิตช์อัตโนมัติ และ Left - Right ปรับด้วยมือ Manual								
Dimension Indoor (สูงxกว้างxพหุขั้ว)	mm		680 x 1,614 x 235	680 x 1,614 x 235	680 x 1,614 x 235	680 x 1,614 x 235	680 x 1,614 x 235	680 x 1,614 x 235	680 x 1,614 x 235
Weight Indoor น้ำหนัก	Kg		43	43	45	45	45	45	45
Outdoor Unit ชุดคอนเดนซิ่ง ยูนิต			KC44B-RSYJU	KC48B-RSYJU	KC54B-RSYJU	KC60B-RSYJU	KC48A-SSYKU	KC60A-RSYLU	KC60A-SSYKU
Power Supply ระบบไฟฟ้า	V/Ph/Hz		380 / 3 / 50						
Compressor Type คอมเพรสเซอร์	ROTARY								
Dimension (สูงxกว้างxพหุขั้ว)	mm		980 x 970 x 340	980 x 970 x 340	980 x 970 x 340	980 x 970 x 340	1,250 x 970 x 340	1,340 x 970 x 340	1,340 x 970 x 340
Weight น้ำหนัก	Kg		78	78	82	82	86	90	90
Refrigerant นํ้ายาทำความเย็น	R-32								
ตำแหน่งตัวตัดนํ้ายา	INDOOR UNIT (ตัวคอยล์เย็น)								
ตำแหน่งเมนไฟเข้าเครื่อง	OUTDOOR UNIT (ตัวคอยล์ร้อน)								

Specifications are subjected to change without notice for future improvement. Note : Cooling capacity based on Indoor temp 27 ๓ DB/ 19 ๓ WB, and Outdoor temp 35 ๓ DB/ 24 ๓ WB

SK 2022-1

\* ค่าระดับเสียงในตารางคอมโบในห้องไร้เสียงจะยึดตามมาตรฐาน JIS \* ค่าที่วัดจริงในหน้างานอาจสูงกว่า ขึ้นเนื่องจากสภาพแวดล้อม