



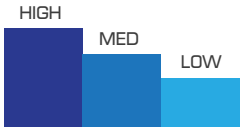
4-Way Cassette Type **LKB SERIES**

LKB SERIES

- LKB SERIES แบบคาสเซ็ท 4 ทิศทาง ขนาด 13,000-60,000 บีทียู มาตรฐานประหยัดไฟเบอร์ 5
- LKB SERIES แบบคาสเซ็ท 4 ทิศทาง ขนาด 48,000-60,000 บีทียู มาตรฐาน มอก.
- สามารถเลือกปรับ ใบรับทิศทางลมทั้ง 4 ใบ ได้อย่างอิสระ ผ่านทางรีโมทคอนโทรล โดยแต่ละใบสามารถเลือกการทำงาน ได้ 3 แบบ
- เย็นสบายด้วยแรงลม 5 ระดับ HI-MED-LOW-TURBO-QUIET
- แผ่นกรองอากาศและถาดน้ำทิ้งภายใน พลาสติกโพลีเอทิลีนช่วยยับยั้งแบคทีเรีย
- สามารถเลือกใช้งานกับรีโมทคอนโทรลแบบมีสายหรือไร้สาย
- สามารถควบคุมการทำงานด้วย Smartphone ผ่าน WIFI (Option)

ปรับแรงลมได้ถึง 5 ระดับ

ความเย็นสบายที่ปรับแรงลมได้ทุกความต้องการ เหมือนแอร์ติดผนัง



สามารถปรับได้ 3 ระดับ (สูง-กลาง-ต่ำ)



แรงลมเทอร์โบ เย็นเร็วทันใจ



แรงลมเบาที่สุด แอร์ทำงานเงียบพิเศษ

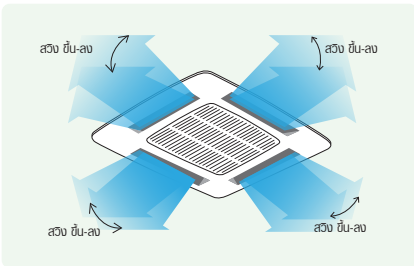


ฟังก์ชันพิเศษ AUTO SELF CLEANING

เพียงกดปุ่ม POWER บนรีโมทค้างไว้ 4 วินาที โบลเวอร์จะหมุนทำความสะอาดต่อเนื่อง 20 นาที เพื่อให้ภายในเครื่องแห้งสนิท ลดกลิ่นอับชื้น

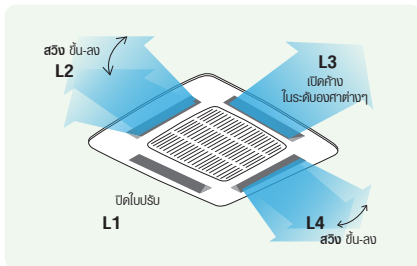
ฟังก์ชัน ใบปรับทิศทางลมอิสระ: 4 ใบ

เพื่อการกระจายลมเย็นอิสระตามใจคุณ



การกระจายลมเครื่องปรับอากาศ คาสเซิท์ทุกตัว

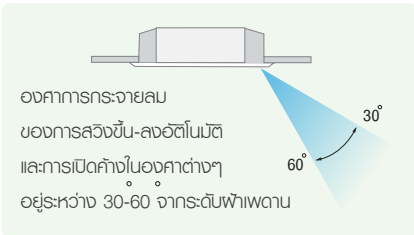
ใบปรับทิศทางลมทั้ง 4 ใบ ทำงานพร้อมกันในแบบ สวิตช์ขึ้น-ลงอัตโนมัติ หรือเปิดค้างในระดับองศาต่างๆ



การกระจายลมเครื่องปรับอากาศ คาสเซิท์ทุกตัว LKB

นอกจากการสั่งงานใบปรับทิศทางลมทั้ง 4 ใบ ให้ทำงานพร้อมกันเหมือนคาสเซิท์ทุกตัวไปแล้ว ยังสามารถเลือกให้ใบปรับทิศทางลมทั้ง 4 ใบ (L1-L4) ทำงาน อิสระตามใจคุณ โดยสามารถสั่งงานใบปรับทิศทางลม (LOUVER) แต่ละใบได้ 3 แบบ

- สวิตช์ขึ้น-ลง อัตโนมัติ หรือ
- เปิดค้างในระดับองศาต่างๆ 5 ระดับ หรือ
- ปิดใบปรับทิศทางลม ในขณะที่ใบอื่นๆทำงานอยู่



องศาการกระจายลมของการสวิงขึ้น-ลงอัตโนมัติ และการเปิดค้างในองศาต่างๆ อยู่ระหว่าง 30-60 องศาตามฟ้าเพดาน

ใบปรับทิศทางลมแต่ละใบ

สามารถตั้งค่าได้ผ่านรีโมทคอนโทรล



1. ตั้งค่า ใบปรับทิศทางลม 1-4

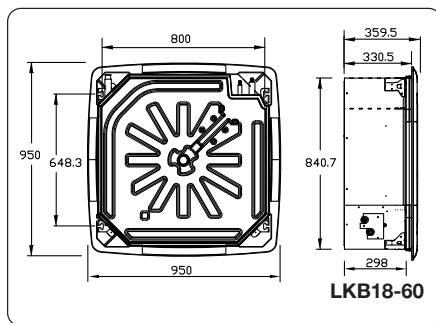
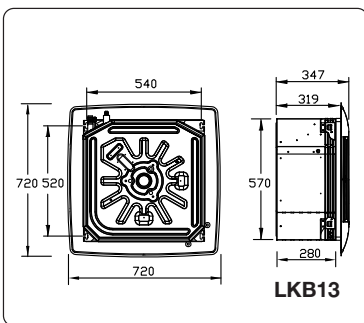


2. ตั้งค่า ลักษณะการกระจายลม



หมายเหตุ : แนะนำให้ตั้งค่าใบปรับทิศทางลมแต่ละใบ โดยช่างติดตั้งโดยดูจากความเหมาะสมของสถานที่ติดตั้งเป็นหลัก

ขนาดการติดตั้ง แพนคอยล์ ยูนิต



OPTION ตัวเครื่องสีดำ Black Series



หน้าทาสีดำ+โครงตัวเหล็ก (สีเงิน)

หน้าทาสีดำ+โครงตัวสีดำ

- พลาสติกสีดำ เป็นการฉัดชิ้นงาน ทำให้สีเป็นเนื้อเดียวกัน มีความคงทนถึงแม้จะถูกขีดข่วนเป็นรอย เนื้อชิ้นงานก็ยังคงเป็นสีดำ
- โครงตัวทาสีดำ พ่นด้วยกรรมวิธี Electrostatic Powder Coating มีความคงทนมากกว่าการพ่นด้วยสีน้ำ

หมายเหตุ : รุ่น Black Series สั่งผลิตเท่านั้น (เฉพาะรุ่น LKB18BA-LKB60B)

สามารถประยุกต์เข้ากับการติดตั้ง ในพื้นที่ต่างๆได้หลากหลาย



ติดตั้งกลางเพดาน

กระจายลม 4 ทิศทาง



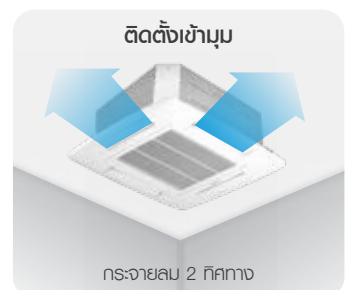
ติดตั้งชิดผนัง

กระจายลม 3 ทิศทาง



ติดตั้งห้องที่มีลักษณะยาว

กระจายลม 2 ทิศทางตรงข้ามกัน



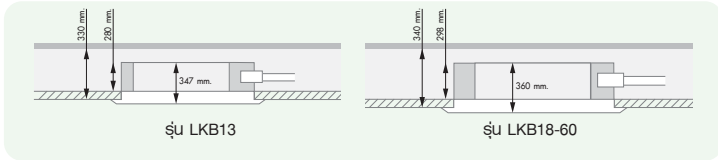
ติดตั้งเข้ามุม

กระจายลม 2 ทิศทาง

หมายเหตุ : กรณีเลือกการกระจายลมแบบ 2 หรือ 3 ทิศทางอาจทำให้เสียลมจากการทำงานดังขึ้นเล็กน้อย

พื้นที่เหนือฝ้าเพดาน

ระยะความสูงพื้นที่เหนือฝ้าเพดาน สำหรับการติดตั้ง



* ตำแหน่งติดตั้งที่ดีที่สุด เพื่อการกระจายลมได้ทั่วห้อง ควรติดตั้งกึ่งกลางห้อง และต้องไม่อยู่ในหลุมฝ้าเพดาน

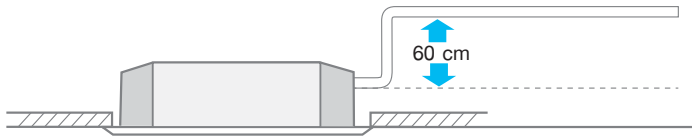
ความสูงของเพดานที่เหมาะสม

รุ่น	ระยะความสูงมาตรฐาน	ระยะความสูงที่สูงที่สุด
LKB 13	≤ 2.7 m	3.0 m
LKB 18-60	≤ 2.7 m	3.5 m

* ความสูงตำแหน่งติดตั้งในตาราง เป็นระยะความสูงที่บริษัทแนะนำ

บิมน้ำคุณภาพสูง

สามารถต่อก่อนน้ำทิ้งยกระดับจากตัวเครื่องปรับอากาศได้สูงสุด 60 เซนติเมตร เพื่อเพิ่มความสะดวกในการต่อก่อนน้ำทิ้งและใช้ควาล์ว (Check Valve) กันน้ำไหลกลับ



LKB Series

		R-32			
Model รุ่น	Indoor Unit ชุดแฟนคอยล์ ยูนิท	LKB13BA-MNVHE	LKB18BA-MNVHE	LKB24BA-MNVHE	LKB30B-MNVHE
	Outdoor Unit ชุดคอนเดนซิ่ง ยูนิท	KC13BA-RSVHE	KC18BA-RSVHE	KC24BA-RSVHE	KC30B-RSVHE
Cooling Capacity ขนาดทำความเย็น	Btu/hr	13,000	19,000	26,000	31,500
ฉลากแสดงระดับประสิทธิภาพพลังงาน		🌟🌟	🌟🌟	🌟🌟🌟	🌟🌟🌟
ค่าไฟฟ้ (ต่อปี) ตามฉลากเบอร์ 5 กฟผ.	บาท	อ้างอิงตามฉลากประหยัดไฟเบอร์ 5 กฟผ.			
Efficiency ประสิทธิภาพพลังงาน	SEER	14.23	14.21	14.61	14.24
Power Consumption พิกัดกำลังไฟฟ้	W	970	1,420	1,890	2,350
มาตรฐาน มอก.2134 / มอก.1529		ได้รับมาตรฐาน มอก.2134 และ มอก.1529			
Cooling Capacity ขนาดทำความเย็น	W	3,800	5,600	7,600	9,000
อัตราส่วนประสิทธิภาพพลังงาน	W/W	4.00	3.94	4.02	3.60
Power Consumption พิกัดกำลังไฟฟ้	W	950	1,420	1,890	2,500
Power Supply ระบบไฟฟ้	V/Ph/Hz	220 / 1 / 50			
Running Current พิกัดกระแสไฟฟ้	A	4.22	6.27	8.34	10.31
Piping Connection ขนาดท่อของเครื่อง	Inch	1/4 / 1/2 / 1 1/16	1/4 / 1/2 / 1 1/16	1/4 / 5/8 / 1 1/16	3/8 / 5/8 / 1 1/16
Liq / Gas / Drain	mm	6.4 / 12.7 / OD.26	6.4 / 12.7 / OD.26	6.4 / 15.9 / OD.26	9.5 / 15.9 / OD.26
Indoor Unit ชุดแฟนคอยล์ ยูนิท		LKB13BA-MNVHE	LKB18BA-MNVHE	LKB24BA-MNVHE	LKB30B-MNVHE
Power Supply ระบบไฟฟ้	V/Ph/Hz	220 / 1 / 50			
Airflow rate ปริมาณลม	CFM	400	600	800	1,000
Fan Speed ระดับความเร็วของมอเตอร์พัดลม		5 Steps and Auto ระดับความเร็ว 5 ระดับ (Turbo - Hi - Med - Low - Quiet) และ Auto			
Air direction control การควบคุมทิศทางลม		Up - Down สวิตช์เปิด-ปิด Auto			
Dimension Front Panel (สูงxกว้างxลึกmm)	mm	67 x 720 x 720		63 x 950 x 950	
Dimension Indoor (สูงxกว้างxลึกmm)	mm	280 x 574 x 574		298 x 844 x 844	
Weight Front Panel	Kg	4	6	6	6
Weight Indoor น้ำหนัก	Kg	19	29	31	31
Outdoor Unit ชุดคอนเดนซิ่ง ยูนิท		KC13BA-RSVHE	KC18BA-RSVHE	KC24BA-RSVHE	KC30B-RSVHE
Power Supply ระบบไฟฟ้	V/Ph/Hz	220 / 1 / 50			
Compressor Type คอมเพรสเซอร์		ROTARY			
Dimension (สูงxกว้างxลึกmm)	mm	545 x 820 x 285	545 x 890 x 315	700 x 970 x 350	980 x 970 x 340
Weight น้ำหนัก	Kg	32	38	52	76
Refrigerant น้ำยาทำความเย็น		R-32			
ตำแหน่งตัวตัดน้ำยา		OUTDOOR UNIT			
ตำแหน่งบนไฟฟ้เครื่อง		INDOOR UNIT		OUTDOOR UNIT	

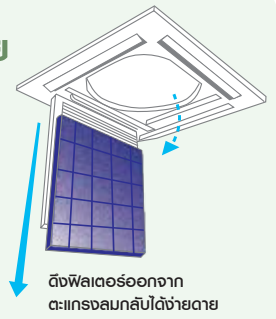
Specifications are subjected to change without notice for future improvement. Note : Cooling capacity based on Indoor temp 27 °C DB/ 19 °C WB, and Outdoor temp 35 °C DB/ 24 °C WB

LKB 2026-1

พรีฟิลเตอร์ยับยั้งแบคทีเรีย

พรีฟิลเตอร์ทำความสะอาดได้ง่าย โดยการเปิดจากตะแกรงลมกลับ และด้วยพรีฟิลเตอร์พลาสติกเทคโนโลยีไมโครเทค นอกจากนี้จะมีกรองฟองละอองต่างๆแล้ว ยังช่วยยับยั้งเชื้อแบคทีเรีย

** เทคโนโลยีไมโครเทค (Anti Plas Additive 3%)
ทดสอบโดย MTEC เอกสารเลขที่ MTEC 1044/59



ถาดน้ำยับยั้งแบคทีเรีย

ถาดน้ำภายในทำความสะอาดได้ยาก รวมถึงเป็นแหล่งสะสมของฝุ่นเชื้อโรคต่างๆ เรามีน้ำจึงเลือกใช้ถาดน้ำพลาสติกเทคโนโลยีไมโครเทค ช่วยยับยั้งแบคทีเรีย เพื่ออากาศสะอาดยิ่งขึ้น



ไฟโชว์ แสดงสถานะการทำงาน

แสดงการทำงานฟังก์ชันต่างๆ สามารถ Dimmer ลด-เพิ่ม แสงที่เปล่งออกมาได้มองเห็นชัดเจนทุกองศาของการติดตั้ง พร้อมปุ่ม EMERGENCY



มั่นใจ...ด้วยการรับประกันที่ยาวนาน

รุ่น	สารทำความเย็น	คอมเพรสเซอร์	อะไหล่
LKB13-60	R-32	5 ปี รับประกัน คอมเพรสเซอร์	2 ปี รับประกัน อะไหล่

LKB Series

R-32

Model รุ่น	Indoor Unit ชุดแฟนคอยล์ ยูนิต		LKB36B-MNVHE	LKB40B-MNVHE	LKB36B-MNVHE	LKB40B-MNVHE	LKB44B-MNVJE	LKB48B-MNVJE	LKB60B-MNVHE
	Outdoor Unit ชุดคอมเดนซิ่ง ยูนิต		KC36B-RSVHE	KC40B-RSVHE	KC36B-RSYHE	KC40B-RSYHE	KC44B-RSYJE	KC48B-RSYJE	KC60B-RSYHE
Cooling Capacity ขนาดทำความเย็น	Btu/hr		36,800	40,944	38,000	40,944	44,000	48,000	60,000
ฉลากแสดงระดับประสิทธิภาพพลังงาน							★★	★	
ค่าไฟฟ้ (ต่อปี) ตามฉลากเบอร์ 5 กฟผ.	บาท	อ้างอิงตามฉลากประหยัดไฟเบอร์ 5 กฟผ.							
Efficiency ประสิทธิภาพพลังงาน	SEER		12.86	13.06	13.10	13.06	11.79	11.18	10.45
Power Consumption พิกัดกำลังไฟฟ้	W		3,040	3,330	3,080	3,330	3,965	4,560	6,100
มาตรฐาน มอก.2134 / มอก.1529		ได้รับมาตรฐาน มอก.2134 และ มอก.1529						ได้รับมาตรฐาน มอก.1529	
Cooling Capacity ขนาดทำความเย็น	W		10,800	12,000	11,100	12,000	12,900	14,100	17,600
อัตราส่วนประสิทธิภาพพลังงาน	W/W		3.55	3.60	3.60	3.60	3.31	3.13	2.78
Power Consumption พิกัดกำลังไฟฟ้	W		3,040	3,330	3,080	3,330	3,900	4,500	6,100
Power Supply ระบบไฟฟ้	V/Ph/Hz		220 / 1 / 50			380 / 3 / 50			
Running Current พิกัดกระแสไฟฟ้	A		13.51	14.77	5.49	5.81	7.56	8.32	12.40
Piping Connection ขนาดท่อของเครื่อง	Inch		3/8 / 5/8 / 1 1/16	3/8 / 5/8 / 1 1/16	3/8 / 5/8 / 1 1/16	3/8 / 5/8 / 1 1/16	3/8 / 5/8 / 1 1/16	3/8 / 5/8 / 1 1/16	1/2 / 3/4 / 1 1/16
Liq / Gas / Drain	mm		9.5 / 15.9 / OD.26	9.5 / 15.9 / OD.26	9.5 / 15.9 / OD.26	9.5 / 15.9 / OD.26	9.5 / 15.9 / OD.26	9.5 / 15.9 / OD.26	12.7 / 19.0 / OD.26

Indoor Unit ชุดแฟนคอยล์ ยูนิต		LKB36B-MNVHE	LKB40B-MNVHE	LKB36B-MNVHE	LKB40B-MNVHE	LKB44B-MNVJE	LKB48B-MNVJE	LKB60B-MNVHE
Power Supply ระบบไฟฟ้	V/Ph/Hz	220 / 1 / 50						
Airflow rate ปริมาณลม	CFM	1,200	1,400	1,200	1,400	1,600	1,600	2,000
Fan Speed ระดับความเร็วของมอเตอร์พัดลม		5 Steps and Auto ระดับความเร็ว 5 ระดับ (Turbo - Hi - Med - Low - Quiet) และ Auto						
Air direction control การควบคุมทิศทางลม		Up - Down สวิตช์อัตโนมัติ						
Dimension Front Panel (สูงxกว้างxลึกD)	mm	63 x 950 x 950						
Dimension Indoor (สูงxกว้างxลึกD)	mm	298 x 844 x 844						
Weight Front Panel	Kg	6	6	6	6	6	6	6
Weight Indoor น้ำหนัก	Kg	31	31	31	34	34	34	34

Outdoor Unit ชุดคอมเดนซิ่ง ยูนิต		KC36B-RSVHE	KC40B-RSVHE	KC36B-RSYHE	KC40B-RSYHE	KC44B-RSYJE	KC48B-RSYJE	KC60B-RSYHE
Power Supply ระบบไฟฟ้	V/Ph/Hz	220 / 1 / 50			380 / 3 / 50			
Compressor Type คอมเพรสเซอร์		ROTARY						
Dimension (สูงxกว้างxลึกD)	mm	980 x 970 x 340						1,110 x 970 x 340
Weight น้ำหนัก	Kg	76	76	76	76	78	80	83
Refrigerant น้ยาทำความเย็น		R-32						
ตำแหน่งตัวตัดน้ยา		OUTDOOR UNIT						
ตำแหน่งเมนไฟเข้าเครื่อง		OUTDOOR UNIT						

LKB 2026-1

LKB Series

R-32

Model รุ่น	Indoor Unit ชุดแฟนคอยล์ ยูนิต		LKB48B-MNVJU				LKB60B-MNVJU	
	Outdoor Unit ชุดคอมเดนซิ่ง ยูนิต		KC48B-RSYJU				KC60B-RSYJU	
Cooling Capacity ขนาดทำความเย็น	Btu/hr		48,000				60,000	
ฉลากแสดงระดับประสิทธิภาพพลังงาน			-				-	
ค่าไฟฟ้ (ต่อปี) ตามฉลากเบอร์ 5 กฟผ.	บาท	อ้างอิงตามฉลากประหยัดไฟเบอร์ 5 กฟผ.						
Efficiency ประสิทธิภาพพลังงาน	SEER		9.90				9.96	
Power Consumption พิกัดกำลังไฟฟ้	W		5,150				6,400	
มาตรฐาน มอก.2134 / มอก.1529		ได้รับมาตรฐาน มอก.1529						
Cooling Capacity ขนาดทำความเย็น	W		14,100				17,600	
อัตราส่วนประสิทธิภาพพลังงาน	W/W		3.13				2.98	
Power Consumption พิกัดกำลังไฟฟ้	W		4,500				5,900	
Power Supply ระบบไฟฟ้	V/Ph/Hz		380 / 3 / 50					
Running Current พิกัดกระแสไฟฟ้	A		8.75				9.75	
Piping Connection ขนาดท่อของเครื่อง	Inch		3/8 / 5/8 / 1 1/16				1/2 / 3/4 / 1 1/16	
Liq / Gas / Drain	mm		9.5 / 15.9 / OD.26				12.7 / 19.0 / OD.26	

Indoor Unit ชุดแฟนคอยล์ ยูนิต		LKB48B-MNVJU				LKB60B-MNVJU	
Power Supply ระบบไฟฟ้	V/Ph/Hz	220 / 1 / 50					
Airflow rate ปริมาณลม	CFM	1,600				2,000	
Fan Speed ระดับความเร็วของมอเตอร์พัดลม		5 Steps and Auto ระดับความเร็ว 5 ระดับ (Turbo - Hi - Med - Low - Quiet) และ Auto					
Air direction control การควบคุมทิศทางลม		Up - Down สวิตช์อัตโนมัติ					
Dimension Front Panel (สูงxกว้างxลึกD)	mm	63 x 950 x 950					
Dimension Indoor (สูงxกว้างxลึกD)	mm	298 x 844 x 844					
Weight Front Panel	Kg	6				6	
Weight Indoor น้ำหนัก	Kg	34				34	

Outdoor Unit ชุดคอมเดนซิ่ง ยูนิต		KC48B-RSYJU				KC60B-RSYJU	
Power Supply ระบบไฟฟ้	V/Ph/Hz	380 / 3 / 50					
Compressor Type คอมเพรสเซอร์		ROTARY					
Dimension (สูงxกว้างxลึกD)	mm	980 x 970 x 340					
Weight น้ำหนัก	Kg	78				82	
Refrigerant น้ยาทำความเย็น		R-32					
ตำแหน่งตัวตัดน้ยา		OUTDOOR UNIT					
ตำแหน่งเมนไฟเข้าเครื่อง		OUTDOOR UNIT					

Specifications are subjected to change without notice for future improvement. Note : Cooling capacity based on Indoor temp 27 °C DB/ 19 °C WB, and Outdoor temp 35 °C DB/ 24 °C WB

LKB 2026-1